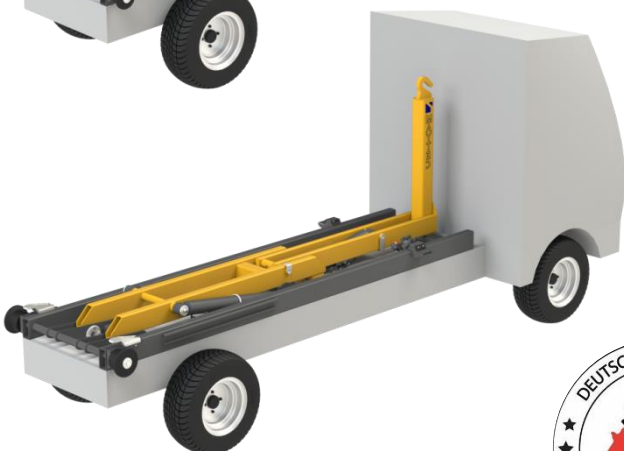


# Produktübersicht

## MAYTEC ABROLLSYSTEME

■ ■ NEU ■ ■

Unser kleinster Abrollkipper AR-L 10 mit einer Hubkraft von bis zu 1.500 kg – weitere Informationen und die vielen Aufbaumöglichkeiten finden Sie auf Seite 9.



Ein unter verschiedensten Fahrzeugen und Anhängern  
kompatibles Abrollsystem



# Inhaltsverzeichnis

## MAYTEC ABROLLSYSTEME

1. Das Maytec Abrollsystem	Seite 1
2. Unsere Philosophie – ein kleiner Blick hinter die Kulissen	Seite 2 - 3
3. Abrollkipper Typ 1	Seite 4
4. Abrollkippanhänger Typ 1	Seite 5
5. Abrollkipper Typ 2	Seite 6
6. Abrollkippanhänger Typ 2	Seite 7
7. Abrollkipper und -anhänger Typ 3	Seite 8
8. Abrollkipper AR-L 10 – <b>NEU!</b> Unser kleinster Abrollkipper	Seite 9
9. Abrollcontainer	Seite 10 - 13
10. Das Maytec Komplettpaket	Seite 14
11. Zubehör	Seite 15
12. Maytec Unterfahrschutz-Prüfstand	Seite 16
13. Maytec @work	Seite 17
14. Notizen – Ihr Kontakt zu uns – Prospekt QR-Code	Seite 18

# Das Maytec Abrollsystem

## MAYTEC ABROLLSYSTEME

Wenn ein und derselbe Container\* auf alle Fahrzeuge des Fuhrparks passt, ist es das  
**MAYTEC ABROLLSYSTEM!**

\*des gleichen Längentyps

Alle Abrollkipper und Abrollkippanhänger, die Sie folgend sehen, können dieselben Container  
des passenden Längentyps transportieren (hier am Beispiel Typ **2**).

### Unsere Werksnormen:

Typ 1 = Containerinnenlänge 2.590 mm

Typ 2 = Containerinnenlänge 3.090 mm

Typ 3 = Containerinnenlänge 3.500 mm



AR 352



AR-L 25-2



AR 402



Pritsche Typ 2



AR-L 40-2



AR-L 55-2



AR 602

# Unsere Philosophie

## MAYTEC ABROLLSYSTEME

Wir sind ein familiengeführtes Fahrzeugbauunternehmen mit aktuell 20 Mitarbeitern. Abrollkipper werden bei uns bereits seit 1995, damals noch nur auf Anhängerbasis, entwickelt und hergestellt. Seit dem Jahr 2000 wurde dies dann auch auf LKW-Basis erweitert und das MAYTEC ABROLLSYSTEM entstand, was uns bis heute einzigartig macht und auszeichnet. Unter dem MAYTEC ABROLLSYSTEM verstehen wir ein unter verschiedensten Fahrzeugen und Anhängern kompatibles Containersystem, was Kunden, die auf unsere Produkte setzen, langfristig sehr flexibel macht.

Unsere Abrollkipper basieren auf einem Knickarmsystem, was speziell für Fahrzeuge mit einem zulässigen Gesamtgewicht von 3,5 bis 7,5 t entwickelt wurde. Dadurch, dass wir unser System exklusiv für kleine Fahrzeuge entwickelt haben, steht bei uns das Eigengewicht des Abrollkipper, und somit die Nutzlast des Fahrzeugs im Mittelpunkt.

Bis heute verfolgen wir den Grundsatz: **„Was nicht dran ist, kann nicht kaputt gehen“**, und verzichten daher auf störungsanfällige Bauteile wie Sensorik, Elektronik und hydraulische oder pneumatische Verriegelungen – welche unser System aufgrund der Bauweise schlichtweg nicht braucht.

Die Qualität und Langlebigkeit unserer Produkte steht bei uns im Vordergrund, weshalb wir unser komplettes Sortiment, mit einer sehr hohen Fertigungstiefe, in unserem Werk in Ibach im Südschwarzwald produzieren, welches wir mit unserem Standortwechsel 2020 neu bezogen haben.

Unsere Prozesse erfolgen äußerst klimafreundlich, da wir mit Ökostrom arbeiten und unsere Produktionsstätte, inklusive Lackierkabine, über eine firmeneigene Hackschnitzelheizanlage versorgen.

**Von der Idee, zur Konstruktion, zum Prototyp, bis hin zur Serienfertigung, alles unter einem Dach – das ist Maytec.**





# Unsere Philosophie – ein kleiner Blick hinter die Kulissen

## MAYTEC ABROLLSYSTEME



*Unsere Montagehalle –  
Montagestraße Abrollkipper*



*Unsere Montagehalle –  
Montagestraße Container*



*Lehrentisch für das Heften  
der Containerunterbauten*



*Plasmaschneidanlage*



*Abkanten eines Rahmenteils*



*CNC-Drehmaschine u. a. für  
die Fertigung unserer  
Hydraulikzylinder*



*Abschweißen eines Containers*

*Bei uns sind Sie jederzeit, nach Vereinbarung, zu einer Werksbesichtigung willkommen – wir zeigen Ihnen gerne, wie Ihr Abrollkipper, vom rohen Blech und Rohr, bis hin zur Endmontage, entsteht!*

# Abrollkipper Typ 1

## MAYTEC ABROLLSYSTEME

*Transport von Containern mit einer Innenlänge von 2.590 mm*



### AR-L 25-1

*Abrollkipper für Fahrgestelle mit kurzem Radstand und zGG von ca. 3,5 t*

Hubkraft: 2.300 kg  
Eigengewicht: 310 kg  
(ohne fahrzeugspezifische Adaptionen)

### AR-L 40-1

*Abrollkipper für Fahrgestelle mit kurzem Radstand und zGG von ca. 3,5 - 6 t*

Hubkraft: 3.700 kg  
Eigengewicht: 370 kg  
(ohne fahrzeugspezifische Adaptionen)



### AR-L 55-1

*Abrollkipper für Fahrgestelle mit kurzem Radstand und zGG von ca. 6 – 7,5 t*

Hubkraft: 5.500 kg  
Eigengewicht: 480 kg  
(ohne fahrzeugspezifische Adaptionen)





# Abrollkippanhänger Typ 1

## MAYTEC ABROLLSYSTEME

*Transport von Containern mit einer Innenlänge von 2.590 mm*



### AR 351 (mit Benzinmotor)

### AR 351-E (elektrohydraulisch)

*Tandem-Anhänger für den alltäglichen Einsatz hinter PKWs und Transportern*

Zulässiges Gesamtgewicht:	3.500 kg
Eigengewicht:	720 – 740 kg (je nach Ausstattung)
Nutzlast*:	2.760 – 2.780 kg (je nach Ausstattung)
Antrieb:	Honda Benzinmotor oder elektrohydraulisch



### AR 401

*Einachs-Schmalspuranhänger für Traktoren*

Zulässiges Gesamtgewicht:	4.000 kg
Eigengewicht:	840 kg
Nutzlast*:	3.160 kg
Geschwindigkeit:	25 oder 40 km/h
Bremsvariante:	auflaufgebremst

### AR 601

*Einachsanhänger für Traktoren oder LKWs*

Zulässiges Gesamtgewicht:	5.900 kg
Eigengewicht:	1.050 kg
Nutzlast*:	4.850 kg
(variiert je nach Ausstattung)	
Geschwindigkeit:	25, 40, 60 oder 80 km/h
Bremsvariante:	auflauf- oder druckluftgebremst



*\*Nutzlast wird immer ohne Container angegeben, da das Gewicht der Container variiert.*

# Abrollkipper Typ 2

## MAYTEC ABROLLSYSTEME

*Transport von Containern mit einer Innenlänge von 3.090 mm*



### AR-L 25-2

*Abrollkipper für Fahrgestelle mit mittlerem Radstand und zGG von ca. 3,5 t*

Hubkraft: 2.300 kg  
Eigengewicht: 330 kg  
(ohne fahrzeugspezifische Adaptionen)

### AR-L 40-2

*Abrollkipper für Fahrgestelle mit mittlerem Radstand und zGG von ca. 3,5 - 6 t*

Hubkraft: 3.700 kg  
Eigengewicht: 390 kg  
(ohne fahrzeugspezifische Adaptionen)



### AR-L 55-2

*Abrollkipper für Fahrgestelle mit mittlerem Radstand und zGG von ca. 6 – 7,5 t*

Hubkraft: 5.500 kg  
Eigengewicht: 510 kg  
(ohne fahrzeugspezifische Adaptionen)





# Abrollkippanhänger Typ 2

## MAYTEC ABROLLSYSTEME

Transport von Containern mit einer Innenlänge von 3.090 mm



**AR 352 (mit Benzinmotor)**



**AR 352-E (elektrohydraulisch)**

*Tandem-Anhänger für den alltäglichen Einsatz hinter PKWs und Transportern*

Zulässiges Gesamtgewicht:	3.500 kg
Eigengewicht:	730 – 750 kg (je nach Ausstattung)
Nutzlast*:	2.750 – 2.770 kg (je nach Ausstattung)
Antrieb:	Honda Benzinmotor oder elektrohydraulisch



**AR 402**

*Einachs-Schmalspuranhänger für Traktoren*

Zulässiges Gesamtgewicht:	4.000 kg
Eigengewicht:	850 kg
Nutzlast*:	3.150 kg
Geschwindigkeit:	25 oder 40 km/h
Bremsvariante:	auflaufgebremst

**AR 602**

*Einachsanhänger für Traktoren oder LKWs*

Zulässiges Gesamtgewicht:	5.900 kg
Eigengewicht:	1.100 kg
Nutzlast*:	4.800 kg
(variiert je nach Ausstattung)	
Geschwindigkeit:	25, 40, 60 oder 80 km/h
Bremsvariante:	auflauf- oder druckluftgebremst



*\*Nutzlast wird immer ohne Container angegeben, da das Gewicht der Container variiert.*

# Abrollkipper u. -anhänger Typ 3

## MAYTEC ABROLLSYSTEME

*Transport von Containern mit einer Innenlänge von 3.500 mm*



### AR-L 55-3

*Abrollkipper für Fahrgestelle mit langem Radstand und zGG von ca. 6 – 7,5 t*

Hubkraft: 4.800 kg  
Eigengewicht: 570 kg  
(ohne fahrzeugspezifische Adaptionen)

### AR 603

*Einachsanhänger für Traktoren oder LKWs*

Zulässiges Gesamtgewicht: 5.900 kg  
Eigengewicht: 1.150 kg  
Nutzlast\*: 4.750 kg  
(variiert je nach Ausstattung)  
Geschwindigkeit: 25, 40, 60 oder 80 km/h  
Bremsvariante: auflauf- oder druckluftgebremst



*\*Nutzlast wird immer ohne Container angegeben, da das Gewicht der Container variiert.*

# Abrollkipper AR-L 10

## MAYTEC ABROLLSYSTEME

*Mit unserem AR-L 10 machen Sie selbst Ihren „kleinsten“ im Fuhrpark zum großen Alleskönner!*



Den neuen Abrollkipper AR-L 10 haben wir speziell für kleine Fahrzeuge konzipiert, welche durch ihre Abmessungen und Wendigkeit besonders für beengte und innerstädtische Bereiche und Arbeiten geeignet sind, und mit dem Autoführerschein (Klasse B) gefahren werden können.

Der AR-L 10 kann bei einem Eigengewicht von ca. 170 kg eine Hubkraft von 1.500 kg, bei einem Druck von 180 bar, erreichen.

Um den Aufbau auf möglichst vielen, unterschiedlichen Fahrzeugen mit verschiedenen Radständen und Aufbauhöhen verwirklichen zu können, gibt es den Abrollkipper AR-L 10 in zwei Längsvarianten, allerdings nur eine Containerlänge.

Das Besondere hierbei ist, dass ein und dieselbe Containerlänge sowohl bei dem kurzen, als auch bei dem langen Abrollkipper aufgezogen werden kann. Der Überhang wird dabei trotzdem nach den neusten Vorschriften der ECE R58 03 eingehalten.



AR-L 10-K - Abrollkipperlänge 2.120 mm



AR-L 10-L - Abrollkipperlänge 2.350 mm



# Abrollcontainer

## MAYTEC ABROLLSYSTEME



### Pritsche

*Unser Allrounder mit seitlich abklappbaren Alubordwänden*

- Bordwandhöhe 400 mm
- Heckbordwand als Pendelbordwand mit Zentralverriegelung, optional befahrbar
- Zurraschen nach DIN EN 12640-08
- Netzhaken serienmäßig

### Eco Mulde

*Der stabile Klassiker mit seitlich festen, verzinkten Stahlbordwänden*

- Bordwandhöhe 400 mm
- Heckbordwand als Pendelbordwand mit Zentralverriegelung, optional befahrbar
- Zurraschen nach DIN EN 12640-08
- Netzhaken serienmäßig



### Plattform

*Ideal für Maschinentransport, mit verstärkter, verzinkter Stirnbordwand aus Stahl*

- Stirnwandhöhe 400 mm
- Zurraschen nach DIN EN 12640-08



# Abrollcontainer

## MAYTEC ABROLLSYSTEME



### Gesteinsmulde

*Der robuste Container für Baggerarbeiten und -transport mit verzinkten Stahlbordwänden*

- Bordwandhöhe 500 mm
- Heckbordwand als Pendelbordwand, serienmäßig befahrbar, oder Flügeltüre, jeweils mit Zentralverschluss
- Zurraschen nach DIN EN 12640-08
- Netzhaken serienmäßig

### Volumencontainer

*Ideal für die Grünpflege oder anderes, leichtes und großvolumiges Schüttgut*

- Bordwandhöhe 850 oder 1000 mm
- Heckbordwand als Pendelbordwand oder Flügeltüre mit Zentralverriegelung
- Zurraschen nach DIN EN 12640-08
- Netzhaken serienmäßig



### Universalcontainer

*Der großvolumige, stabile Container mit verzinkten Stahlbordwänden für z. B. Abbruch oder Schrott*

- Bordwandhöhe 850 mm
- Heckbordwand als Pendelbordwand oder Flügeltüre mit Zentralverriegelung
- Zurraschen nach DIN EN 12640-08
- Netzhaken serienmäßig

# Abrollcontainer

## MAYTEC ABROLLSYSTEME



### Grundrollrahmen

- auch verfügbar als Salzstreuerrahmen

*Sie haben eigene Ideen, die wir nicht in unserem Programm haben? – Kein Problem, mit unseren Rahmen bieten wir Ihnen die passende Grundlage!*

- unbehandelter Unterrahmen mit allen relevanten Bauteilen, wie Aufnahme, Verriegelungen und Laufrollen

- Schlussquerträger mit 1.100 mm oder optional 2.000 mm Länge

- für Salzstreuer als „Bausatz“, zur individuellen Anpassung an den jeweiligen Salzstreuer

### Übersicht der Containerlängentypen u. -breiten

Längentyp	Innenlänge in mm	Innenbreite in mm
Typ 1	2590	1580
		1680
		1780
		1980
		2080
Typ 2	3090	1580
		1680
		1780
		1980
		2080
Typ 3	3500	1980
		2080

### Gewichtsklassen

Typ	Tragfähigkeit in kg
Gewichtsklasse A (Boden aus 3 mm Stahlblech)	2.500
Gewichtsklasse B (Boden aus 4 mm Stahlblech*)	5.000

\* auf Wunsch auch in abriebfreier Verschleißblech-Qualität lieferbar!



# Abrollcontainer – was uns auszeichnet

## MAYTEC ABROLLSYSTEME

Maytec Verschlüsse mit ausgeklügeltem Innenleben, was eine Bedienung auch nach Jahren noch leichtgängig macht

Rungen einzeln austauschbar und z. B. durch höhere/niedrigere Rungen ersetzbar

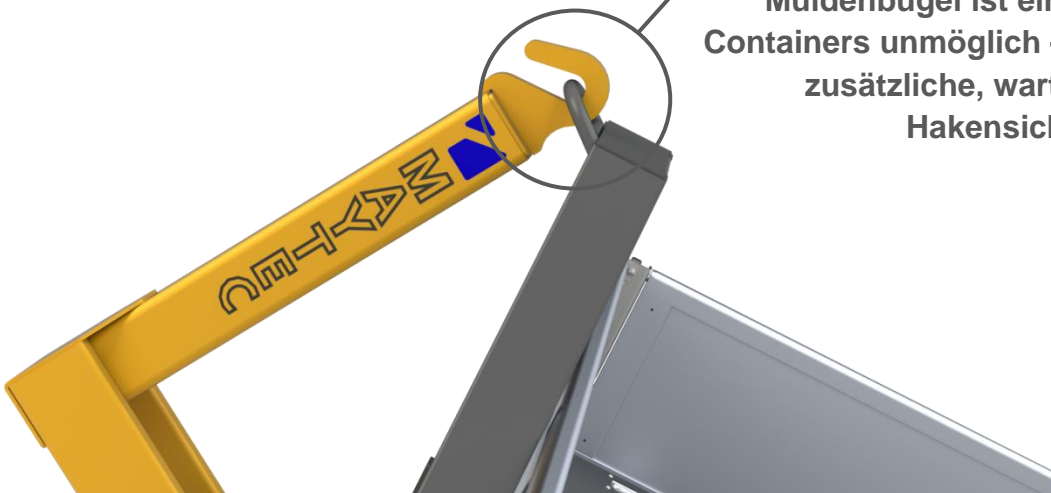


Komplett in Deutschland (in unserem Werk im Südschwarzwald) hergestellt

Problemlose und schnelle Ersatzteilversorgung direkt über uns

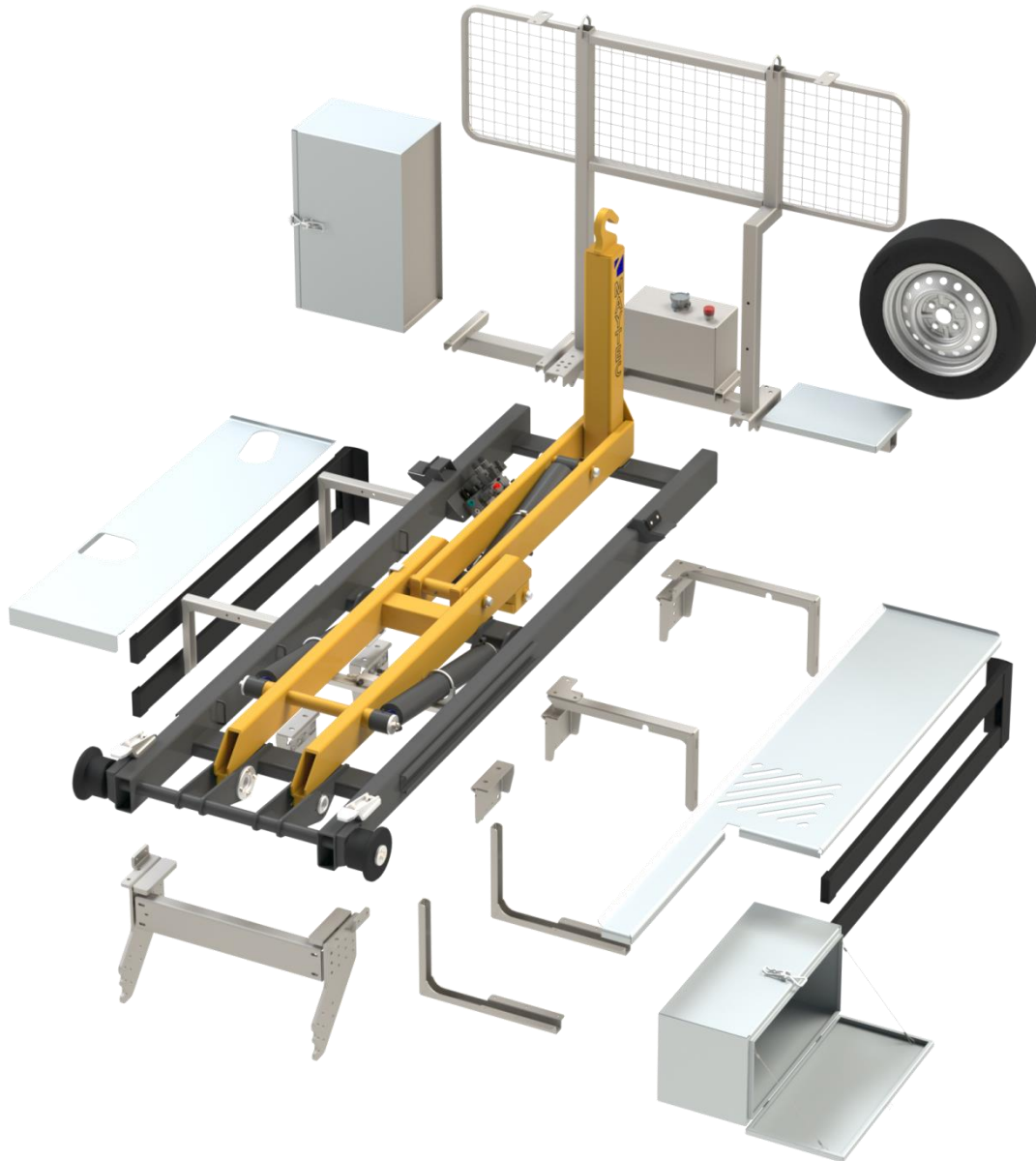
Serienmäßige Zentralverriegelung an allen Containern mit oben seitlicher Bedienung

Durch die besondere, geometrische Form unseres Hakens in Kombination mit dem Muldenbügel ist ein Aushängen des Containers unmöglich – und das ganz ohne zusätzliche, wartungsanfällige Hakensicherung.



# Das Maytec Komplettpaket

## MAYTEC ABROLLSYSTEME



Das Maytec Komplettpaket verspricht nicht nur Zubehör, wie Auflageböcke, Werkzeugkisten, Abdeckungen, Unterfahrschutzhalter und Ersatzradhalter, sondern auch Adaptionen für viele gängige Fahrgestelle.

Unsere jahrzehntelange Erfahrung im Fahrzeugbau macht es möglich, dass wir für viele Fahrgestelle bereits ein genaues Aufbaukonzept inklusive aller Adaptionen zur Hand haben. Sie können sich sicher sein, dass bei uns immer das Beste aus jedem Fahrzeug herausgeholt wird – sowohl in Sachen Nutzlast, als auch hinsichtlich Qualität und Langlebigkeit.



### Auflagebock

Wenn es der Platz zulässt, stattdessen wir Ihr Fahrzeug, auf Wunsch, gerne mit einem entsprechenden Auflagebock aus.

Hier wurde aus platzgründen ein Werkzeugturm, ein Ersatzradhalter und der Hydrauliköltank integriert.

### Werkzeugkisten aus Aluminium

Sämtliche Werkzeugkisten werden an die verbleibenden Freiräume, die am Fahrzeug zur Verfügung stehen, angepasst.

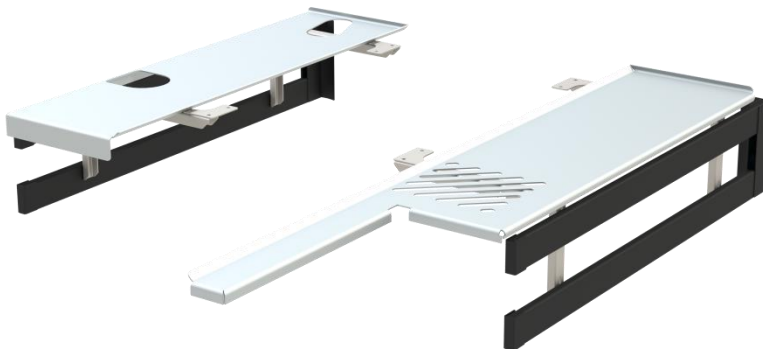
Diese werden aus diesem Grund, um so flexibel wie möglich zu sein, bei uns gefertigt.



### Seitlicher Unterschutz und Abdeckungen

Sollte Ihr Fahrzeug nicht ab Hersteller mit einem seitlichen Unterschutz ausgestattet sein, übernehmen wir deren Anbringung nach den geltenden Vorschriften, inklusive Herstellung passender Halter, natürlich gerne.

Abdeckungen zur Verhinderung von eventuellen Verschmutzungen des Fahrzeugs können optional angeboten werden.



### Adaptionen

Unser Ziel jedes Fahrzeugs ist es, den Abrollkipper optimal aufzubauen.

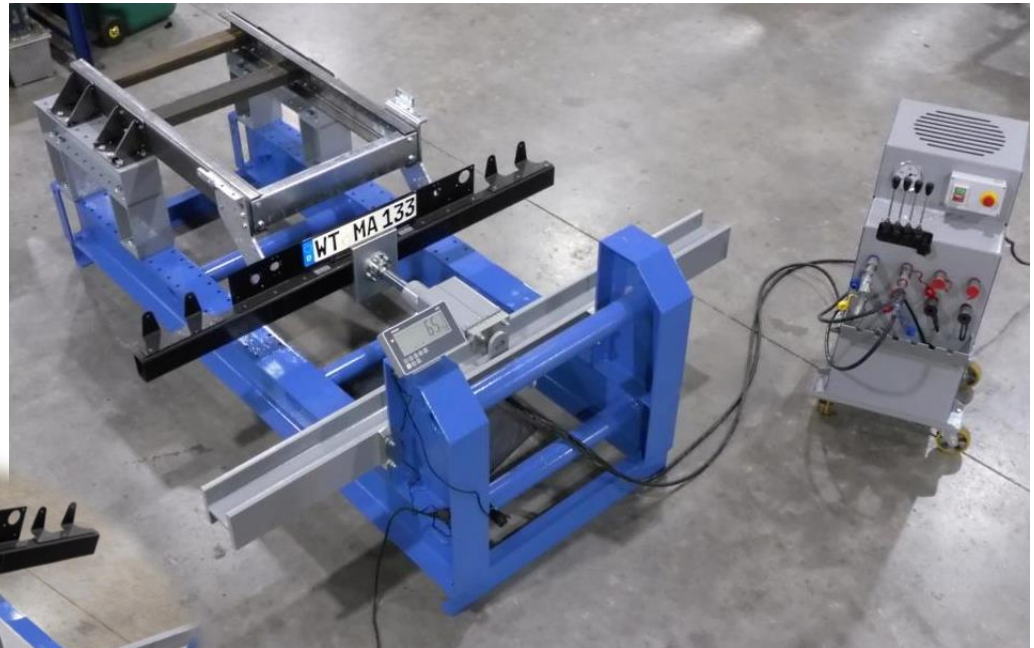
Deshalb haben wir für die meisten gängigen Fahrzeuge bereits standardisierte Adaptionen entwickelt.



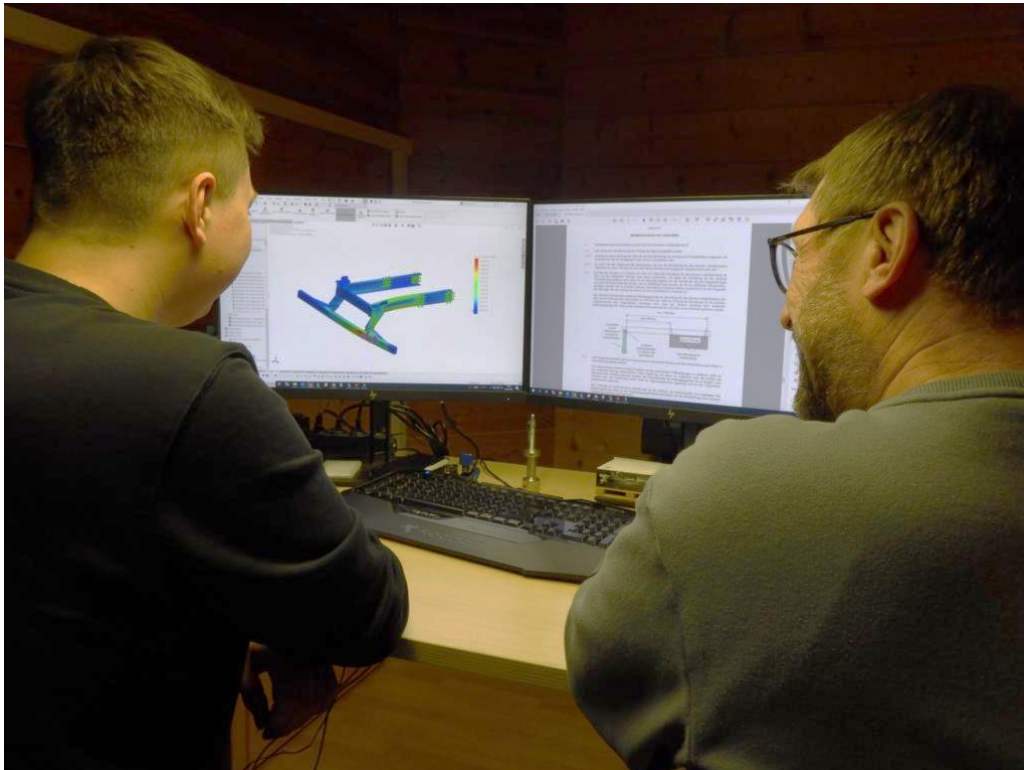


# Maytec Unterfahrschutz-Prüfstand

## MAYTEC ABROLLSYSTEME



Mit unserem neuen Unterfahrschutz-Prüfstand haben wir die Möglichkeit, im eigenen Werk alle Unterfahrschutze zu prüfen. Wir können die vorgeschriebenen Prüfkräfte gezielt auf die Bauteile ausüben und somit die vorab berechneten Konstruktionen nach den neusten Vorschriften überprüfen.

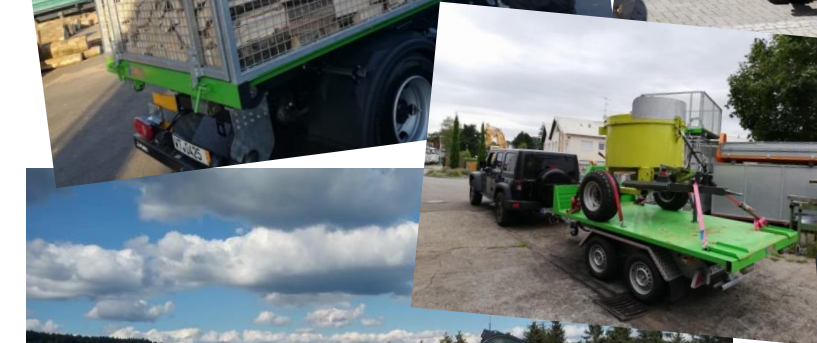
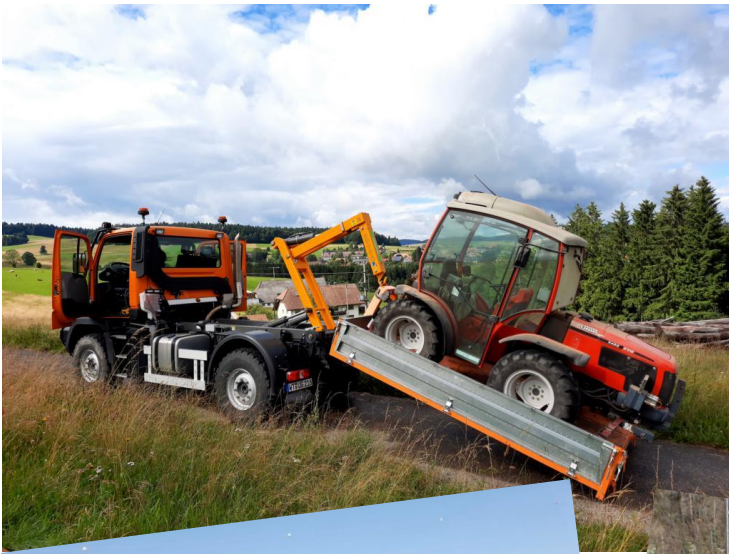


Hier werden in unserer Konstruktion bereits vor dem Bau Simulationen und Berechnungen durchgeführt.



Maytec @work

# MAYTEC ABROLLSYSTEME





# Notizen

## Ihr Kontakt zu uns

# MAYTEC ABROLLSYSTEME

**Hinweis:** Aus Umweltgründen haben wir uns dazu entschieden, dieses Prospekt neuerdings auf Recyclingpapier zu drucken.

Falls Sie es nicht in Papierform benötigen, können Sie es auch gerne mit nebenstehendem QR-Code downloaden.



Weitere Informationen finden Sie jederzeit online unter

[www.maytec-abrollsysteme.de](http://www.maytec-abrollsysteme.de)

oder in Facebook  und Instagram 

### Werk und Verwaltung:

Maytec Fahrzeugbau GmbH  
Hochtal 20  
(D) 79837 Ibach

Tel.: 0049 (0) 7672-92229-0  
E-Mail: [info@maytec-abrollsysteme.de](mailto:info@maytec-abrollsysteme.de)

### Ihr regionaler Vertriebspartner: